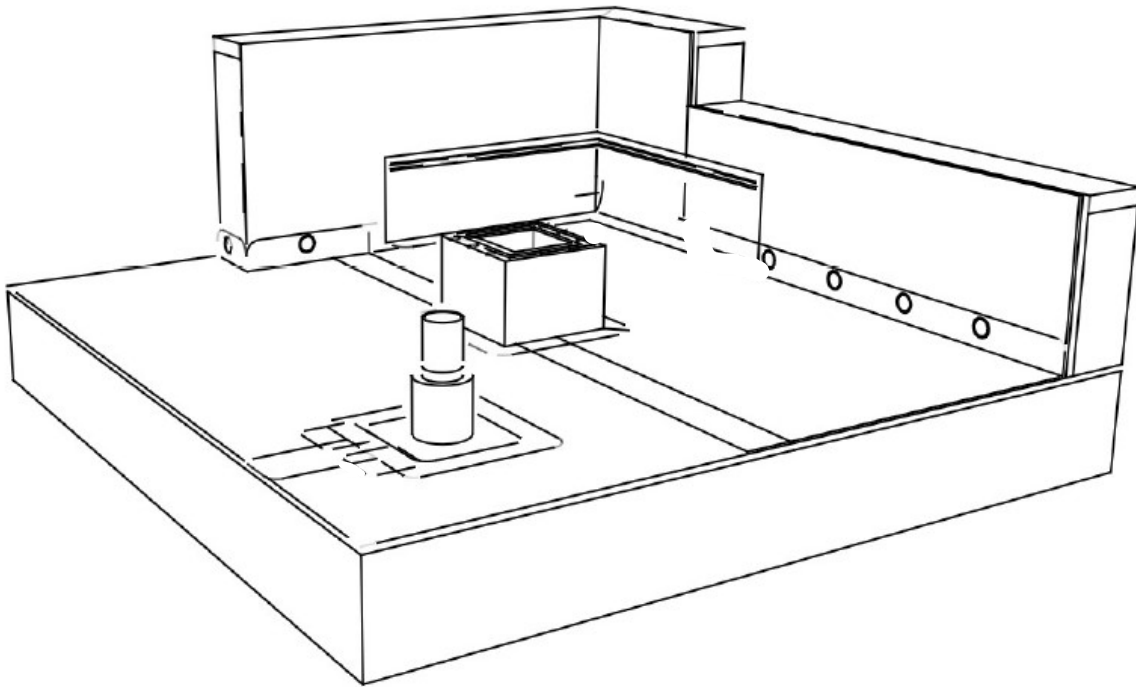




Ejemplo de examen de rendimiento del instalador de sistemas termoplásticos PROCertification®



Se recomienda a los candidatos a la PROCertification que conozcan los detalles comunes de los sistemas de techos termoplásticos que se practican en EE.UU. La NRCA proporciona esta **asignación de muestra sobre termoplásticos** para que los candidatos la revisen y practiquen; es posible que se les pida que realicen un detalle similar durante la evaluación para obtener su designación profesional de **Instalador de techos termoplásticos PROCertified®**. Los candidatos deben fijarse el objetivo de completar la asignación de muestra en **tres horas**.

La evaluación es una prueba cronometrada en la que tanto la calidad como la productividad son importantes. El evaluador calificado puede responder a cualquier pregunta antes del examen.

** Las imágenes mostradas representan detalles específicos que el evaluador puede pedir al instalador que realice. No representan en modo alguno cómo un instalador realizaría normalmente un trabajo real en el que estos detalles pueden ser diferentes. El propósito de esta tarea es verificar que un instalador tiene la capacidad de realizar estas habilidades practicadas en todo el país.*

Parte I – Evaluación de Seguridad

Su Evaluador Calificado le pedirá que demuestre su habilidad para:

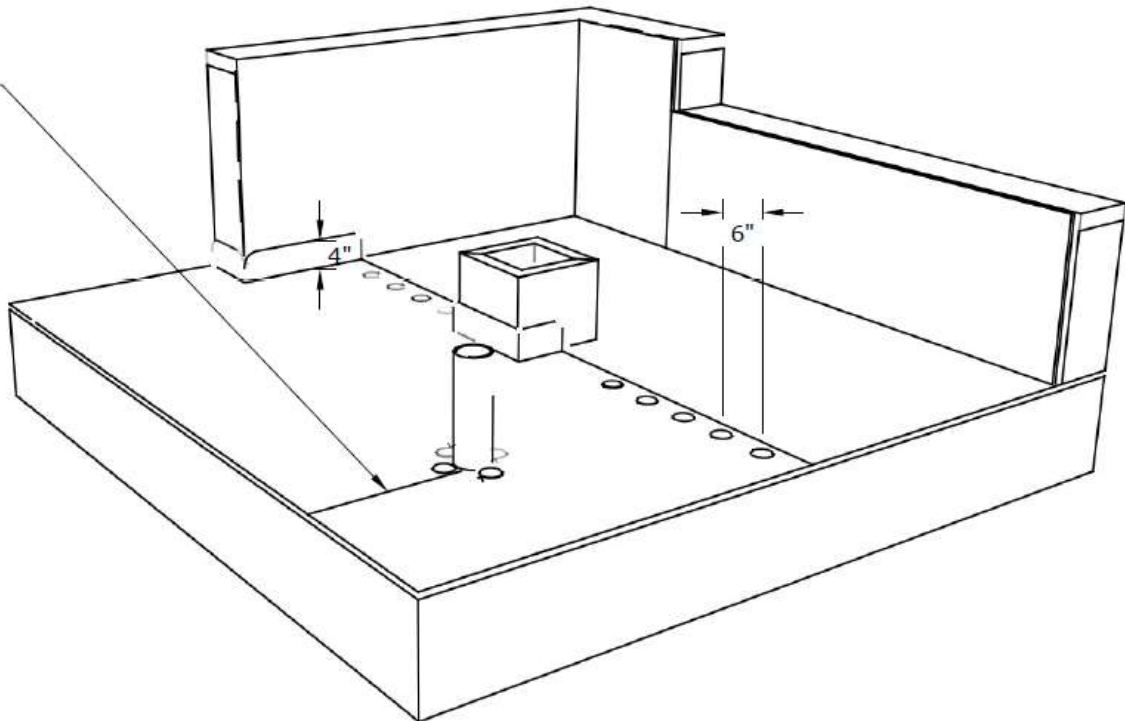
1. Inspeccionar materiales, herramientas, cables y suministro de energía.
2. Inspeccionar y limpiar la plataforma del techo como sea requerido.
3. Inspeccionar su sistema personal anticaídas, colocárselo, y ajustar la talla.
4. Usar los guantes y gafas de seguridad apropiados durante todo el examen.

Parte II – Evaluación de Instalación

Complete estos detalles en cualquier orden.

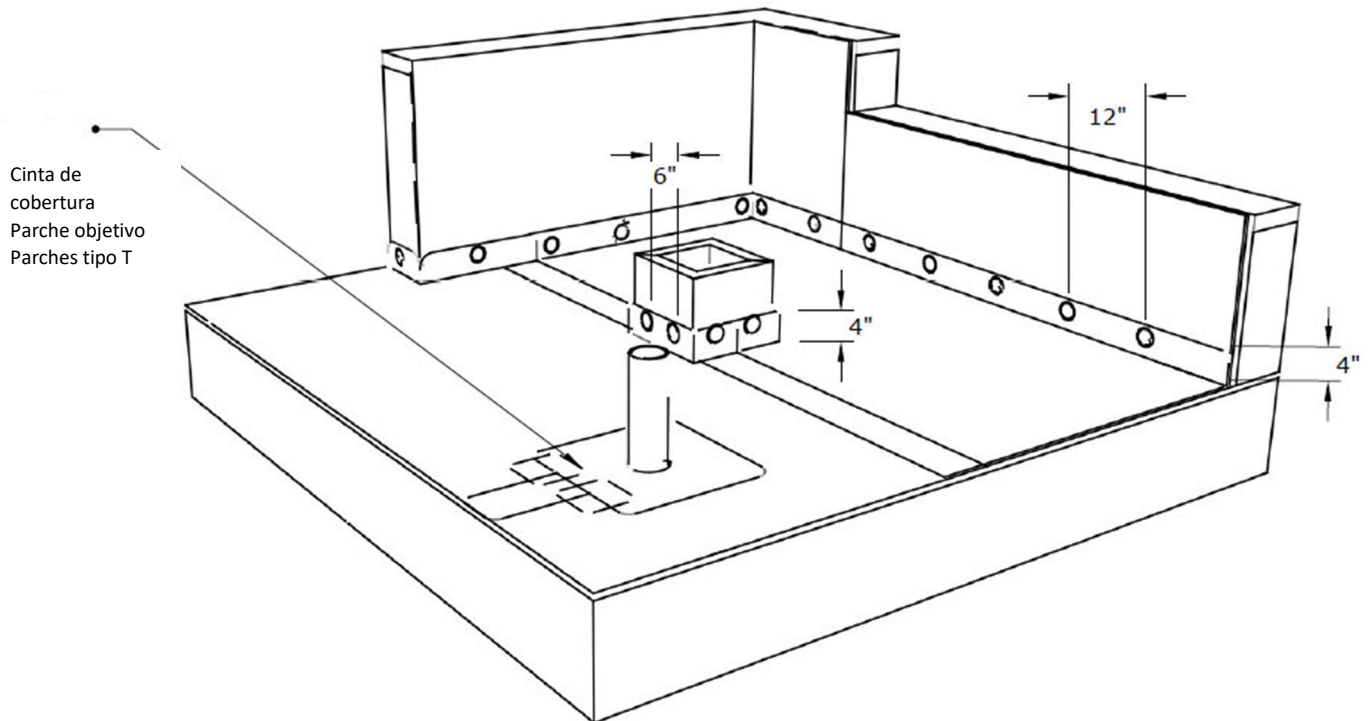
1. Instale 2 piezas de lámina de campo lo suficientemente grandes como para crear una vuelta de 6 pulgadas centrada.
2. Corte el campo en la tubería de ventilación de fontanería hasta el borde de la lámina más cercano.
3. Fije la lámina de campo alrededor de la base del respiradero de fontanería.
4. Fije la vuelta de la lámina de campo a 6 pulgadas en el centro y a 1 pulgada del borde de la lámina.

Corte del empalme



Parte II – Evaluación de Instalación (continuación)

5. Extienda la lámina de campo 4 pulgadas sobre las paredes de parapeto y al borde del techo.
6. Sujete las láminas de campo a la pared 12 pulgadas al centro y 1 pulgada sobre la superficie del techo.
7. Extienda la lámina de campo 4 pulgadas hacia el bordillo.
8. Sujete las láminas de campo al bordillo 6 pulgadas al centro y 1 pulgada sobre la superficie del techo.
9. Solde una lámina de refuerzo sobre el corte del empalme.
10. Instale un parche blanco de 18 pulgadas por 18 pulgadas alrededor de la tubería.
11. Instale parches tipo T.
12. Redondee todas las esquinas.
13. Examine todas las uniones.



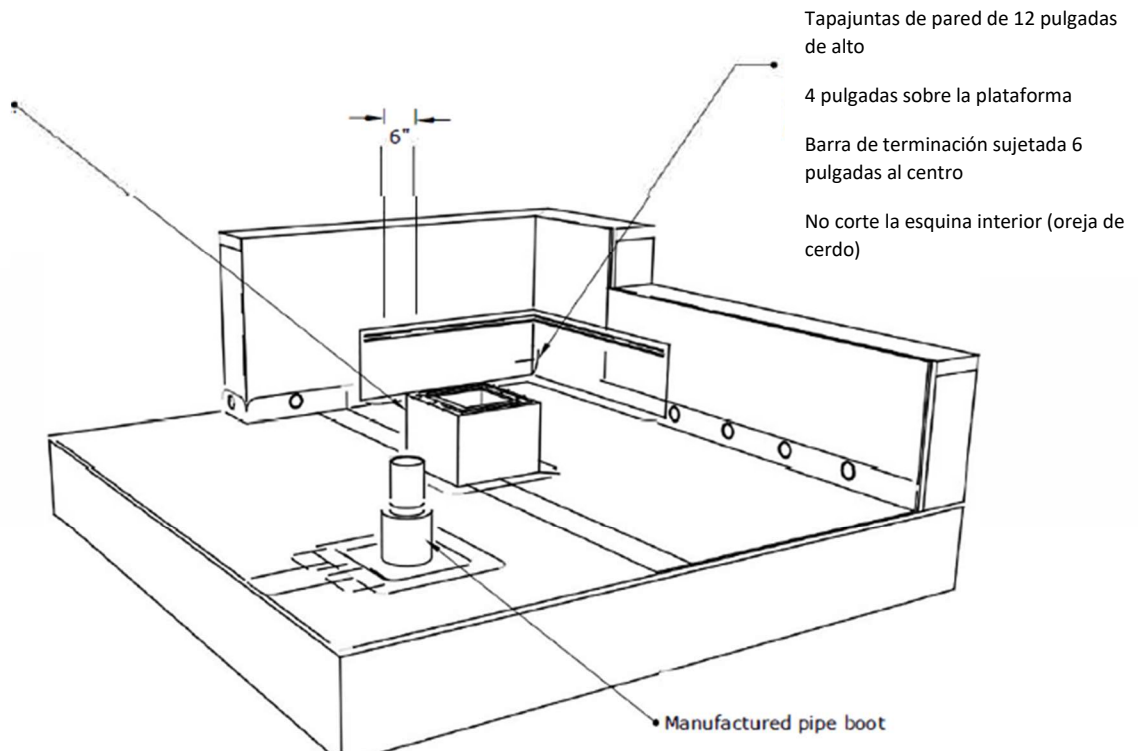
Parte II – Evaluación de Instalación (continuación)

14. Adhiera el tapajuntas del bordillo alrededor, hacia arriba y sobre el borde superior de la acera, con un solapado de 3 pulgadas.
15. Extienda el tapajuntas del bordillo 4 pulgadas en el campo.
16. Doble el tapajuntas del bordillo sobre el tope del bordillo. Asegure con clavos de tapa de 6 pulgadas al centro.
17. Solde las esquinas externas sobre las paredes y el bordillo.
18. Corte todas las esquinas externas diagonalmente y juntado con un accesorio de tapajuntas de esquina prefabricado.
19. Solde una bota prefabricada a la tubería.
20. Adhiera el tapajuntas de la pared base para extender 12 pulgadas sobre las paredes y 4 pulgadas hacia el campo.
21. Sujete el borde superior del tapajuntas de la pared base con una barra de terminación ajustada 6 pulgadas al centro.
22. Doble todas las esquinas internas sin cortar.
23. Describa al evaluador todos los sellantes que fueron aplicados.

Tapajuntas de bordillo 4 pulgadas sobre la plataforma

Terminada con un clavo de tapa 6 pulgadas al centro

Esquinas exteriores no-reforzada





National Roofing Contractors Association
10255 W. Higgins Road, Suite 600
Rosemont, IL 60018-5607
(847) 299-9070
Página web: www.nrca.net
Correo electrónico: certification@nrca.net

Copyright © 2024. National Roofing Contractors Association (NRCA).

Todos los derechos reservados. Ninguna parte de esta publicación puede ser producida o transmitida en cualquier forma o por cualquier medio, electrónico o mecánico, incluyendo fotocopias o grabaciones, o cualquier sistema de información y recuperación, sin el permiso por escrito de la NRCA.