



**TAREAS PARA
LA EVALUACION
PRACTICA
DE DESEMPEÑO
PARA
INSTALADORES EN
SISTEMAS EPDM**



NRCA
PROCertification®

NATIONAL ROOFING CONTRACTORS ASSOCIATION





TAREA EP-A1: SISTEMAS EPDM SUJETADOS MECANICAMENTE

Tarea de evaluación de desempeño e instrucciones para el instalador

Aquí están las instrucciones para su evaluación de desempeño. Es importante que preste mucha atención a estas instrucciones. Algunas de las tareas de esta asignación están clasificadas como de alta importancia para el propósito de la calificación. Estas tareas están marcadas como **¡ALTA!**

Tenga en cuenta que también será calificado por su habilidad para seguir instrucciones. Perderá puntos si no sigue las instrucciones exactamente como se le indica. Su habilidad para seguir instrucciones es también calificada como **¡ALTA!** No se le entregará más información acerca de esta asignación. Puede mantener esta copia de las instrucciones y durante su examen puede acceder a ella en cualquier momento.

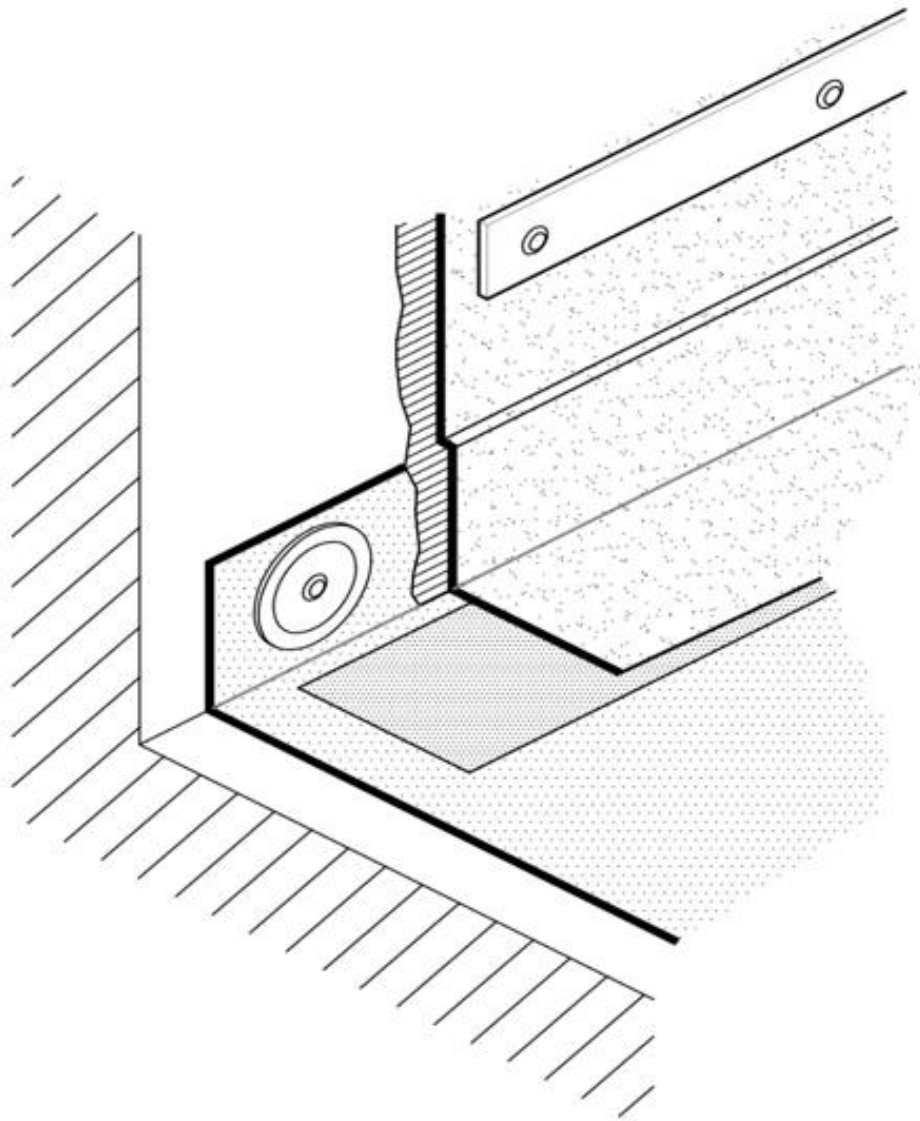
El examen tiene dos partes. En la primera parte, instalará y demostrará cómo colocarse y utilizar correctamente un sistema de protección personal contra caídas (o PFAS, por sus siglas en inglés). Esta parte de su tarea no es cronometrada. En la segunda parte, debe instalar membranas EPDM fijadas mecánicamente, vierteaguas de pared de parapeto, un vierteaguas de bordillo y un vierteaguas de tubería de ventilación. Esta parte de su asignación es cronometrada. Recuerde, usted debe seguir todas las instrucciones exactamente como le son dadas. Su Evaluador Calificado repasará todos los detalles con usted antes de comenzar cada parte de esta tarea.

PRIMERA PARTE DEL EXAMEN: PREPARACIÓN, DEMOSTRACIÓN DE PFAS E INSTRUCCIONES DE SEGURIDAD

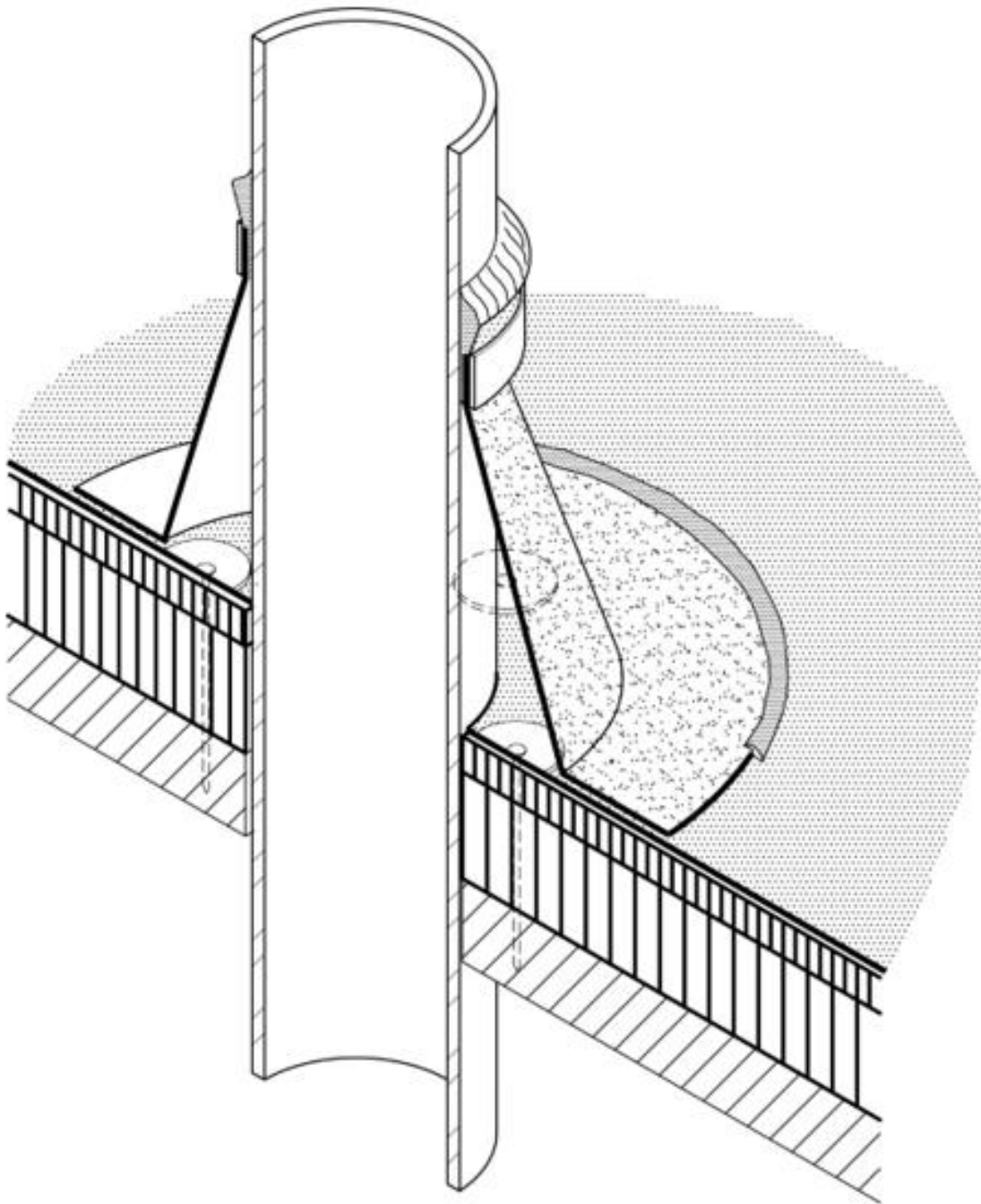
1	Esta es la primera parte de su asignación. Esta parte no tiene tiempo cronometrado.
2	Usted NO puede hacerle preguntas a su evaluador ni a nadie sobre lo siguiente: Cómo configurar o utilizar herramientas, equipos o materiales Cómo ponerse o usar un sistema de protección personal contra caídas Procedimientos, pasos o técnicas correctas o incorrectas para ayudarlo a realizar cualquier tarea
¡ALTA! 3	Para la Primera Parte de esta evaluación, debe demostrarle y explicarle a su evaluador cómo usar un sistema de protección personal contra caídas (PFAS, por sus siglas en inglés), incluyendo: <ul style="list-style-type: none">- Cómo inspeccionar y utilizar cada componente del PFAS y su funcionamiento- Cómo ponerse el arnés- Cómo conectar una cuerda al arnés y a la cuerda salvavidas- Cómo usar el dispositivo sujetador de cuerda y la cuerda salvavidas de manera tal que, si usted se llegara a caer, no golpeará el suelo ni oscilará hacia los lados ni se golpeará con algo más.- Cómo y adónde sujetar el dispositivo de anclaje en un techo.- Cómo conectar una cuerda salvavidas a un anclaje (su Evaluador Calificado le mostrará el dispositivo de anclaje de demostración a utilizar).

4	Al terminar la Primera Parte, su evaluador le leerá las instrucciones para la Segunda Parte.
5	Su evaluador le mostrará el dispositivo de anclaje que utilizará para conectar la cuerda de salvavidas.
SEGUNDA PARTE DEL EXAMEN: INSTRUCCIONES PARA LAS TAREAS DE INSTALACIÓN	
6	Esta es la Segunda Parte de su tarea. Esta parte de su evaluación es cronometrada. Una vez arranque el cronometro contará con tres horas para completar esta parte del examen.
7 ¡ALTA!	Debe usar el Equipo de protección personal (PPE, por sus siglas en inglés) correcto mientras haga el trabajo. Su evaluador detendrá su trabajo si hace algo inseguro. Debe corregir el error de seguridad antes de continuar. No recibe tiempo adicional cuando se le detiene por un asunto de seguridad.
8	Tome todo el tiempo que necesite para preparar las herramientas, equipo y materiales de cualquier forma que quiera. Sin embargo, no le puede pedir ayuda a su evaluador ni a nadie. Debe decirle a su evaluador cuando esté listo para empezar. Sólo entonces su evaluador pondrá el cronómetro en marcha.
9	Su evaluador le dirá cuando le queden 10 minutos en el cronómetro.
10	Su evaluador le dirá cuando termine el tiempo y deberá detenerse.
11	Su evaluador le leerá las tareas asignadas. Estas tareas no están en ningún orden en particular. Puede realizarlas en el orden que usted considere es el mejor dentro del tiempo asignado. Si usted lo pide, Él o Ella pueden repetirle cualquier instrucción en cualquier momento durante la evaluación, pero no puede hacerle preguntas sobre cómo hacer cualquier parte del trabajo ni pedirle cualquier tipo de ayuda para terminar la tarea.
12 ¡ALTA!	Instale dos rollos de 8 pies de largo de membrana EPDM reforzada. Mantenga un traslape lateral mínimo de 6 pulgadas. Su Evaluador Calificado le dirá la dirección de la pendiente de techo a seguir.
13	Extienda las membranas a un mínimo de 4 pulgadas hacia arriba de las paredes de parapeto y los bordillos.
14 ¡ALTA!	Coloque y alinee la membrana de la superficie del techo alrededor de las esquinas internas y externas y asegúrela. No corte la membrana en la esquina interna.
15	Debe cortar la membrana de la superficie del techo al instalar alrededor de la penetración de tubería.
16 ¡ALTA!	Sujete mecánicamente la membrana de la superficie del techo con sujetadores y platos colocados a un máximo de 6 pulgadas de centro a centro en las uniones y a 1 pulgada del borde de la membrana.
17	Sujete mecánicamente las membranas de la superficie del techo alrededor de las penetraciones utilizando un mínimo de cuatro sujetadores colocados a un máximo de 6 pulgadas de centro a centro.

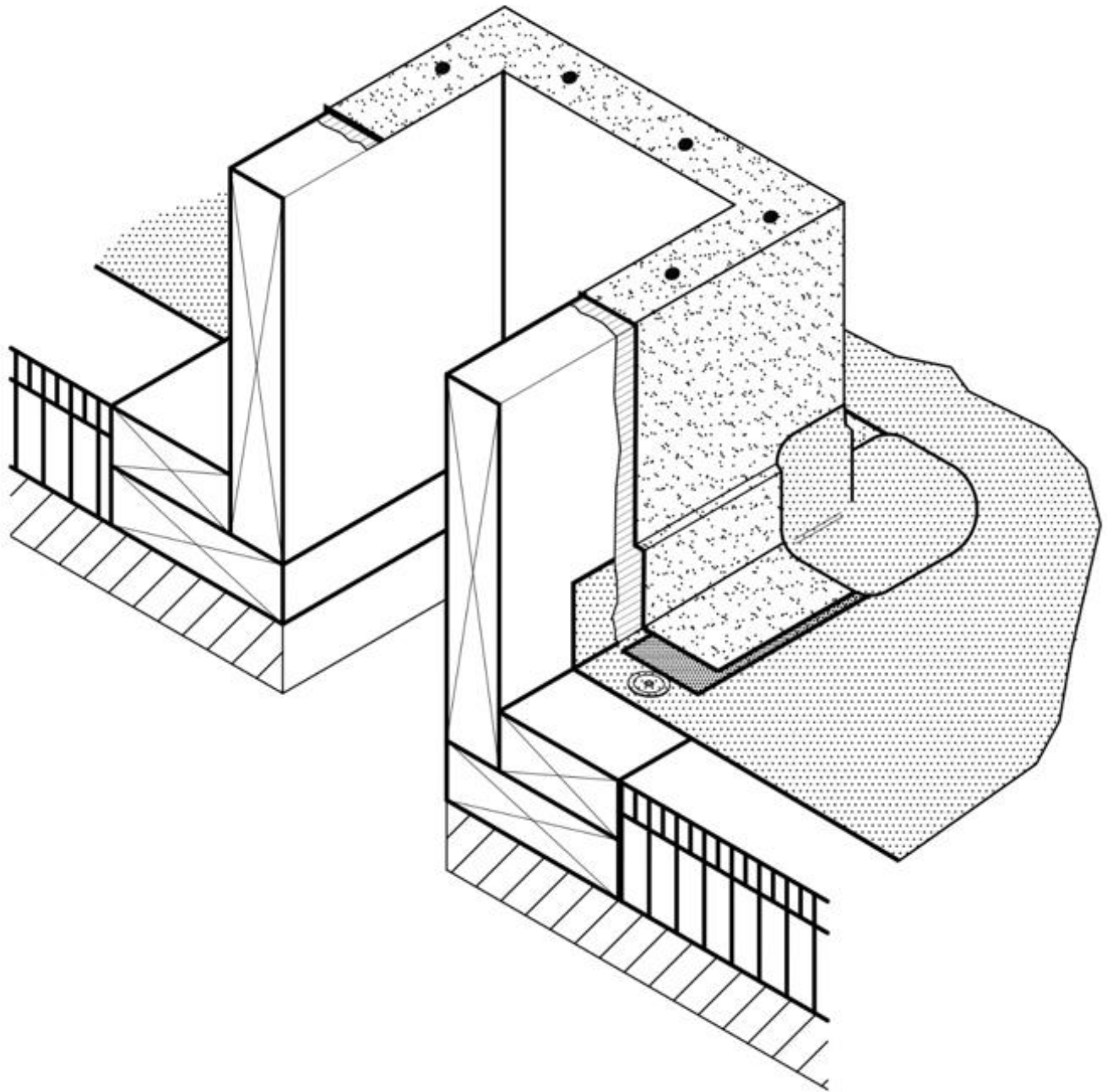
18 <u>¡ALTA!</u>	Adhiera las membranas de la superficie del techo en los muros de parapeto a un máximo de 12 pulgadas de centro a centro. Siga los detalles mostrados en el Diagrama 1.
19 <u>¡ALTA!</u>	Una todas las costuras de traslape de la membrana con cinta de costura de 3 pulgadas de ancho.
20	Adherir las tiras de cubierta mínimas de 6 pulgadas de ancho a la membrana de la superficie de techo según sea necesario, incluidas las cubiertas de juntas en T. Muestre a su evaluador dónde se debe aplicar el sellador de traslape al instalar las tiras de cubierta.
21 <u>¡ALTA!</u>	Instale una bota vierteaguas prefabricada en la penetración de la tubería, incluyendo la abrazadera. Explique dónde y cómo se debe aplicar el sellador al instalar el vierteaguas prefabricado para tubería. Siga los detalles mostrados en el Diagrama 2.
22 <u>¡ALTA!</u>	Instale un vierteaguas base de 12 pulgadas de alto por 6 pies lineales de largo en el muro corto de parapeto, alrededor de las esquinas internas y externas. Corte la membrana vierteaguas de la misma membrana utilizada para las membranas de la superficie de techo. Doble y selle la membrana vierteaguas en las esquinas interiores, no la corte. Use las esquinas externas premoldeadas del fabricante del sistema. Extienda el vierteaguas un mínimo de 4 pulgadas sobre las membranas de la superficie del techo. Muestre a su evaluador dónde aplicaría el sellador de traslape. Siga los detalles mostrados en el Diagrama 1.
23	Asegure la parte superior del vierteaguas base con una barra de terminación anclada a un máximo de 6 pulgadas de centro a centro con sujetadores tipo tornillo. Muestre a su evaluador en dónde se debe aplicar el sellador al instalar la barra de terminación.
24 <u>¡ALTA!</u>	Fabrique en sitio e instale los vierteaguas base en todos los lados del borde para equipo. Extienda las membranas sobre la parte superior del borde para equipo y adhiera con clavos con cabeza de plástico con un espaciado máximo de 6 pulgadas en el centro. Extienda las membranas 4 pulgadas como mínimo sobre las membranas de la superficie del techo. Use las esquinas externas premoldeadas del fabricante del sistema. Siga los detalles mostrados en el Diagrama 3.
25	Recuerde, debe mostrar y explicar a su asesor todas las áreas donde se deben aplicar todos los selladores, pero en realidad no instale ningún sellador.
26	Puede completar estos trabajos en el orden que usted considere conveniente. Cuando tenga todo preparado y esté listo para empezar, dígame a su evaluador y este pondrá el cronómetro en marcha.



**DIAGRAMA 1:
DETALLE PARA VIERTEAGUAS
DE PARED**



**DIAGRAMA 2:
DETALLE PARA VIERTEAGUAS
DE PENETRACIÓN DE TUBERÍA**



**DIAGRAMA 3:
DETALLE PARA VIERTEAGUAS
DE BORDES**